

IMPIANTI PER LA SCORDONATURA INTERNA

INNER SCARFING PLANTS

T12/T15/T18/T19



I NOSTRI PRODOTTI/OUR PRODUCTS

Grazie a studi eseguiti in collaborazione con le più prestigiose aziende operanti a livello mondiale nella fabbricazione dei tubi, GTC è in grado di realizzare scordonatori per l'eliminazione del cordone interno di saldatura. Oltre agli scordonatori che coprono un'ampia gamma di tubi, dal diametro 3/4" fino a 4", vengono prodotti mandrini porta placchette e relativi attacchi su gabbie fin-pass.

GTC è in grado inoltre di progettare e realizzare attrezzature per specifiche necessità, quali aste particolari dovute a lame fin-pass di diametro elevato o mandrini con acciai speciali che rendono il gruppo estremamente robusto e duraturo, adatto quindi per tubi di piccole dimensioni.

Il cambio produzione, infine, è possibile attraverso la sostituzione di un singolo elemento, in modo da velocizzare il cambio stesso e senza dover smontare completamente il gruppo.

Thanks to studies carried out with the most prestigious international tube manufacturers, GTC can produce untwisters to eliminate the inner welding cord. Together with untwisters covering a wide range of tubes, from 3/4" to 4" in diameter, we produce marker holder mandrels and relative attachments on fin-pass cages.

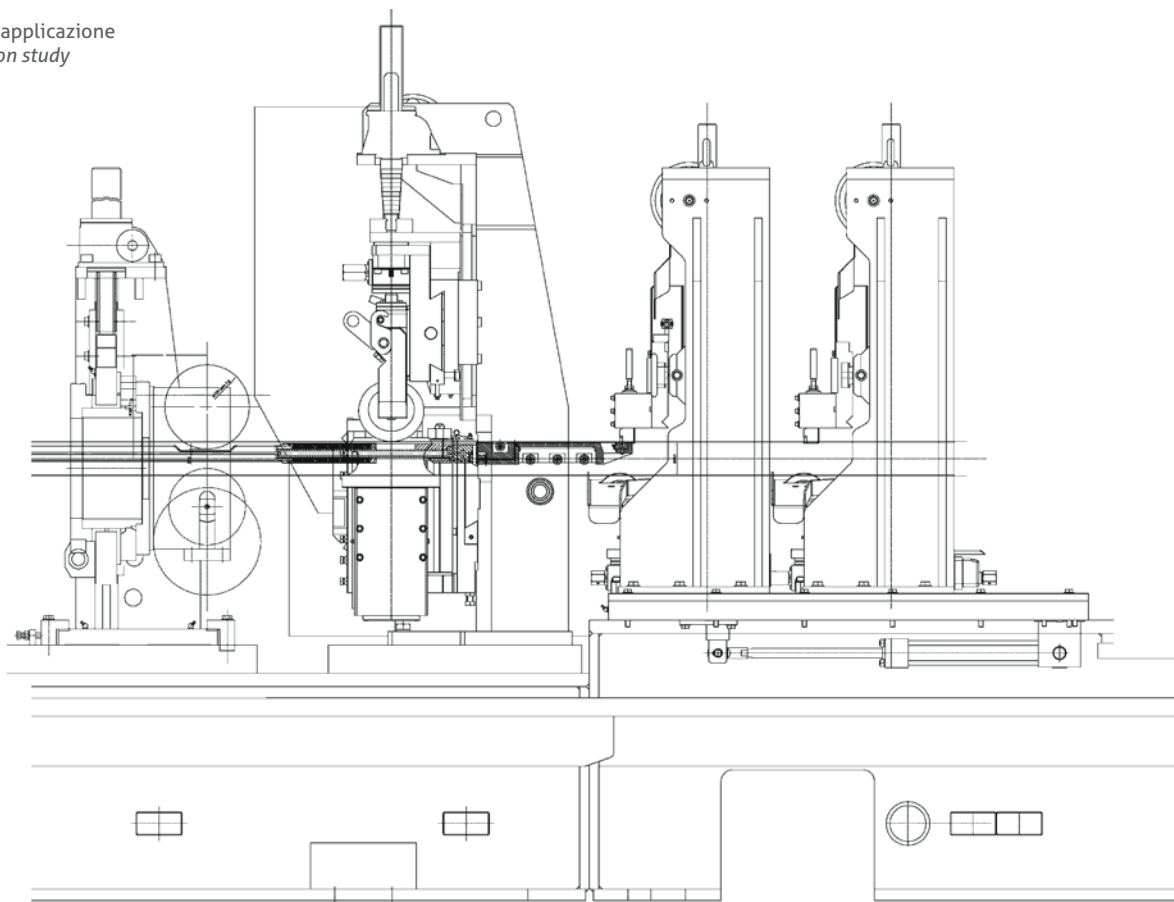
GTC can also design and create specific equipment; like special rods due to high diameter fin-pass or mandrels with special steels making the group strong and lasting, suited for small tubes.

And, changeover by just replacing a single element, to speed up the change itself and with no need to dismantle the group completely.



Gamma completa T12
Complete T12 range

Studio di applicazione
Application study



CARATTERISTICHE TECNICHE/TECHNICAL CHARACTERISTICS
MODIFICABILI SECONDO LE RICHIESTE DEI CLIENTI/ADAPTABLE TO CUSTOMER NEEDS

Dimensione tubi/Tube size:

19-114 mm